



The Air Cleaners



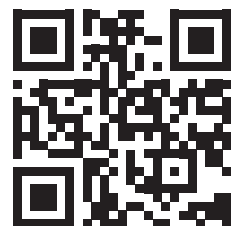
AirCut Serie

DEN SCHNEIDPROZESS FEST IM GRIFF

Vorteile:

- ✓ Plug & Play Schneidfertig innerhalb eines Tages
- ✓ CAD/CAM Software inklusive
- ✓ Hohe Qualität zum attraktiven Anschaffungspreis
- ✓ Besonders für Klein- und mittelständische Unternehmen

www.teka.eu/AirCut



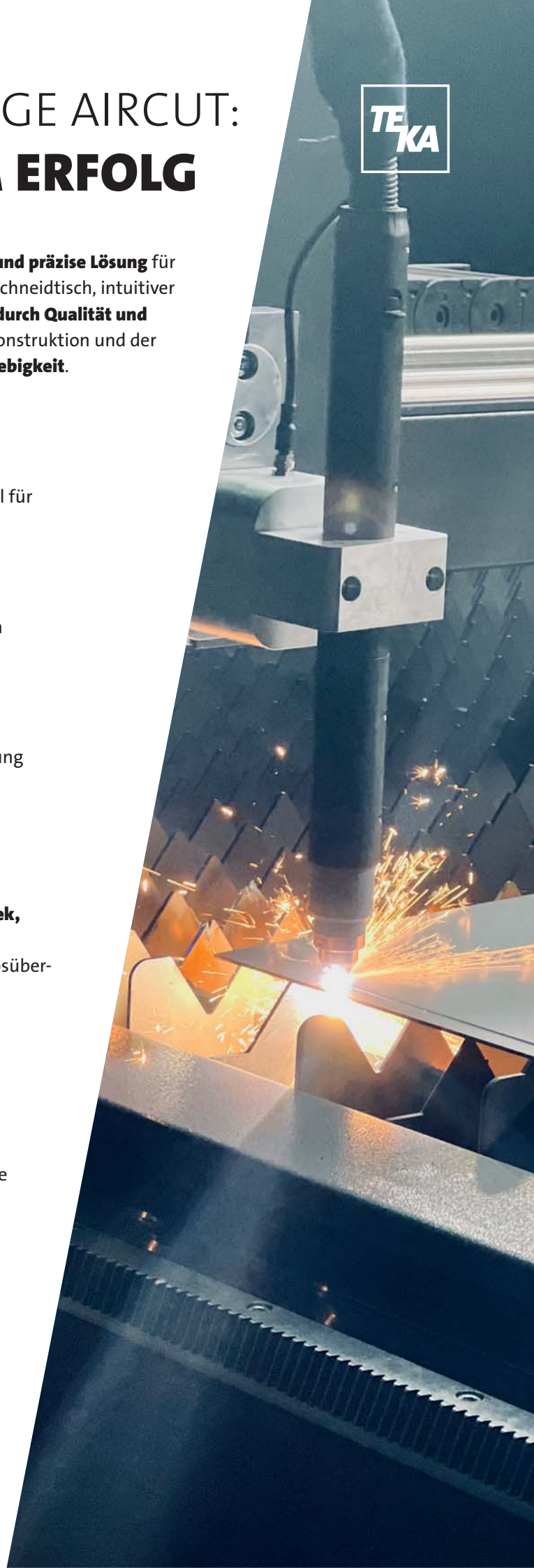
PLASMASCHNEIDANLAGE AIRCUT: MIT PRÄZISION ZUM ERFOLG

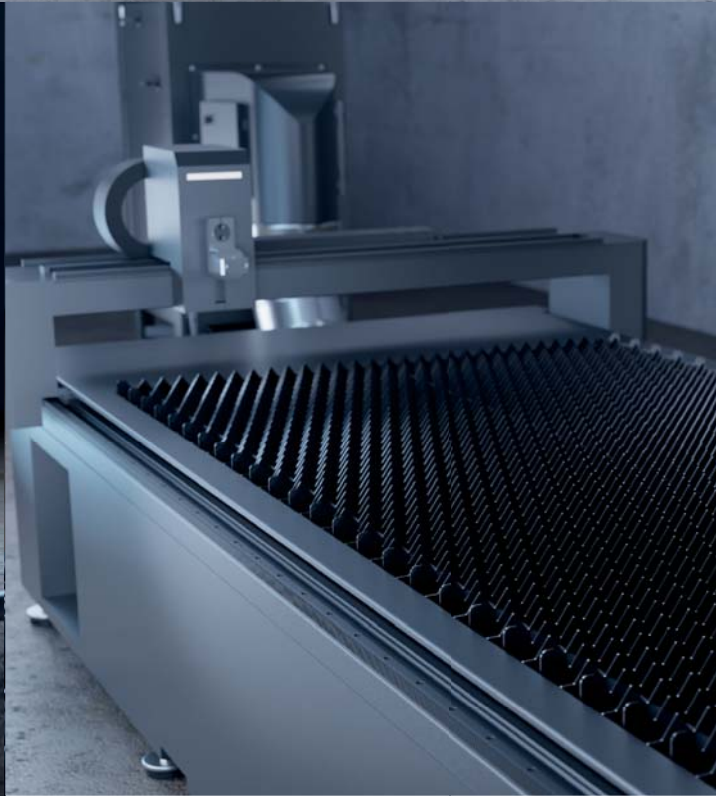


Die **TEKA AirCut Plasmaschneidanlage** bietet eine **effiziente und präzise Lösung** für die metallverarbeitende Industrie. Mit einem stabilen Brennschneidtablett, intuitiver Steuerung und der TEKA EcoCube Filteranlage **überzeugt sie durch Qualität und Benutzerfreundlichkeit** bei moderaten Kosten. Die robuste Konstruktion und der präzise Zahnstangenantrieb garantieren **Stabilität und Langlebigkeit**.

Highlights:

- **Robuster Brennschneidtablett** aus verschweißtem Baustahl für maximale Stabilität
- Hiwin Linearschienen und Lager mit automatischen Schmiersystemen für **präzise Bewegungen**
- Energieketten schützt **gegen Funken und Schmutz**
- **Schrägverzahnungen** in allen X-Y-Übertragungssystemen für **hohe Genauigkeit**
- Stahl-Schneidgitterfläche mit **Schnellwechselsystem**
- **Automatischer Absaugtisch** mit Sektionssteuerung für saubere Arbeitsumgebung
- **Integrierte Schnittstelle** für Fernstart und Stromversorgung der Filteranlage
- **Leistungsstarke Servomotoren** 400W für Achsen Y, X und 200W für Achse Z von Panasonic
- **Freistehendes Bedienterminal** mit Industrie-PC, 19" Bildschirm und I5-Prozessor
- **CAD CAM Software** zur Bedienung **inkl. Bauteil-Bibliothek, Schnell-Nesting und Rohrleitungsdesign-Plugin**
- **Status LED Anzeige** an der Führungsmaschine für Betriebsübersicht
- **Kollisionsschutzsystem** für den Brennerkopf
- **Automatische Schneidhöhenanpassungen** für gleichmäßige Schnitte
- **Analoge Schnittstelle für Hypertherm und Kjellberg** Stromquellen
- **Panasonic I4C InfoHub** mit Cloud-Zugang
- **Industrie 4.0-Anbindung** über OPC-UA und MQTT Dienste





TECHNISCH ÜBERZEUGT ALLES AUF EINEN BLICK



TECHNISCHE DATEN AirCut Kleinformat

Effektive Schneidfläche	1250mm x 2000mm
Anzahl der Werkzeuge	1x Plasmaschneidkopf
Schneidprozesse	Luft-Plasma
Max. Materialstärke	je nach Stromquelle
Positioniergeschwindigkeit	bis zu 40.000 mm/min.
Positioniergenauigkeit nach	DIN 28206 / $\leq 0,15$ mm/m
Antrieb / Führung X-, Y-Achse	Linearführungen, beidseitig angetrieben und schrägverzahnte Zahnstangen
Antrieb / Führung Z-Achse	Kugelumlaufspindel
Profilausführung	massives Stahlportal

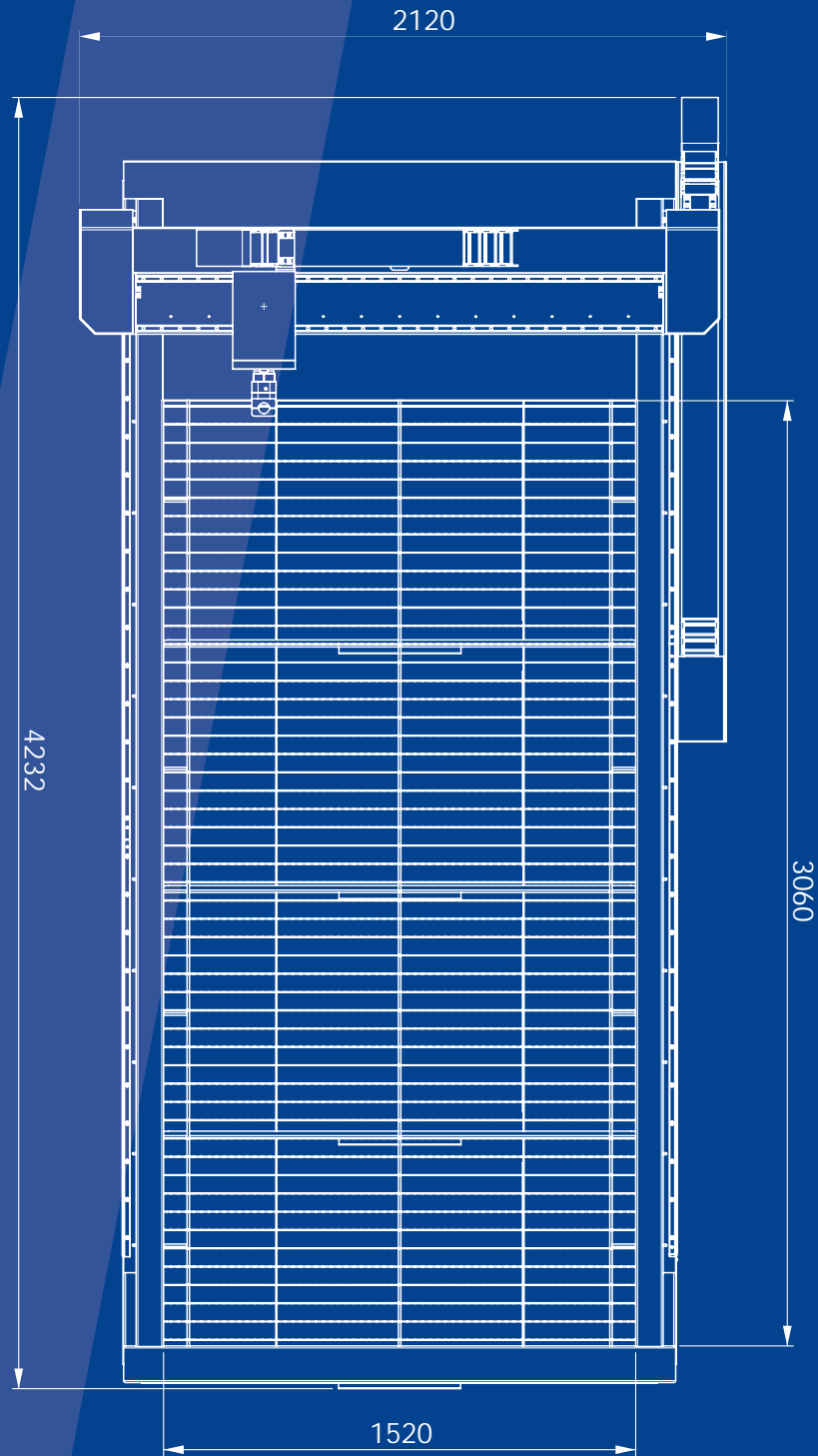
Steuerung & Software	Integrierter CNC-CAD-CAM-Software Intel Core I5
Hauptsteuerpanel	ergonomisches 17" Touchscreen Bedienpult
Schnittstelle für Filteranlage	Vorhanden (Ansteuerung, Zuleitung)
Farbe	RAL 7016
Anschlussspannung	400V/50
Stromaufnahme	11,5 A
Netzanschlusskabel	32 A CEE
Stromart	3Ph+N+PE

TECHNISCHE DATEN AirCut Mittelformat

Effektive Schneidfläche	1520mm x 3060mm
Anzahl der Werkzeuge	1x Plasmaschneidkopf
Schneidprozesse	Luft-Plasma
Max. Materialstärke	je nach Stromquelle
Positioniergeschwindigkeit	bis zu 40.000 mm/min.
Positioniergenauigkeit nach	DIN 28206 / $\leq 0,15$ mm/m
Antrieb / Führung X-, Y-Achse	Linearführungen, beidseitig angetrieben und schrägverzahnte Zahnstangen
Antrieb / Führung Z-Achse	Kugelumlaufspindel
Profilausführung	massives Stahlportal

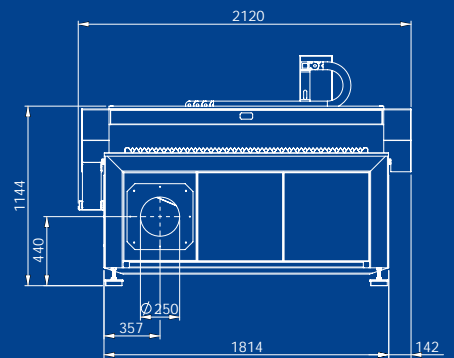
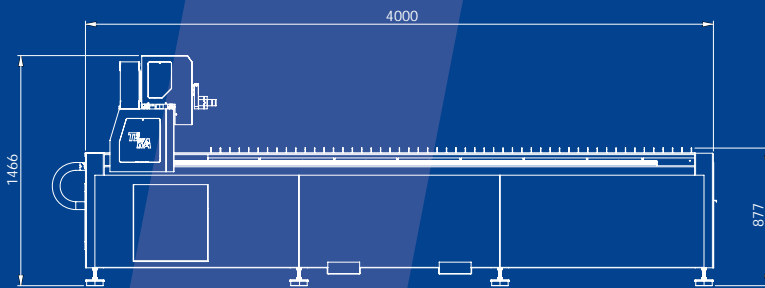
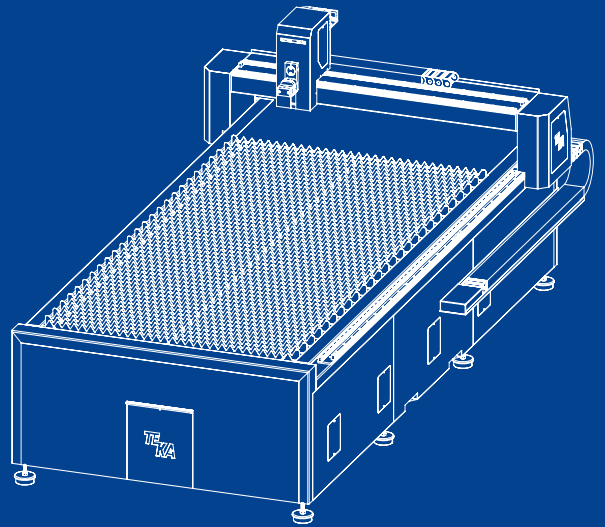
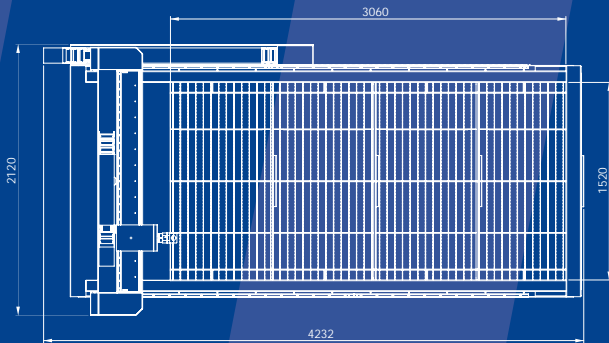
Steuerung & Software	Integrierter CNC-CAD-CAM-Software Intel Core I5
Hauptsteuerpanel	ergonomisches 17" Touchscreen Bedienpult
Schnittstelle für Filteranlage	Vorhanden (Ansteuerung, Zuleitung)
Farbe	RAL 7016
Anschlussspannung	400V/50
Stromaufnahme	14,5 A
Netzanschlusskabel	32 A CEE
Stromart	3Ph+N+PE

TECHNISCH ÜBERZEUGT **ALLES AUF EINEN BLICK**



AirCut Mittelformat

TECHNISCH ÜBERZEUGT **AirCut MITTELFORMAT**



**Jeder
hat ein Recht
auf saubere Luft.**

DIE FILTERANLAGE: FÜR SAUBERE SCHNEIDERGEBNISSE



Zuverlässige Leistung

Dank aktiver Saugleistungsanpassung während des Schneidprozesses



Schneller Aufbau

Montage in weniger als einer halben Stunde ohne Vorkenntnisse möglich



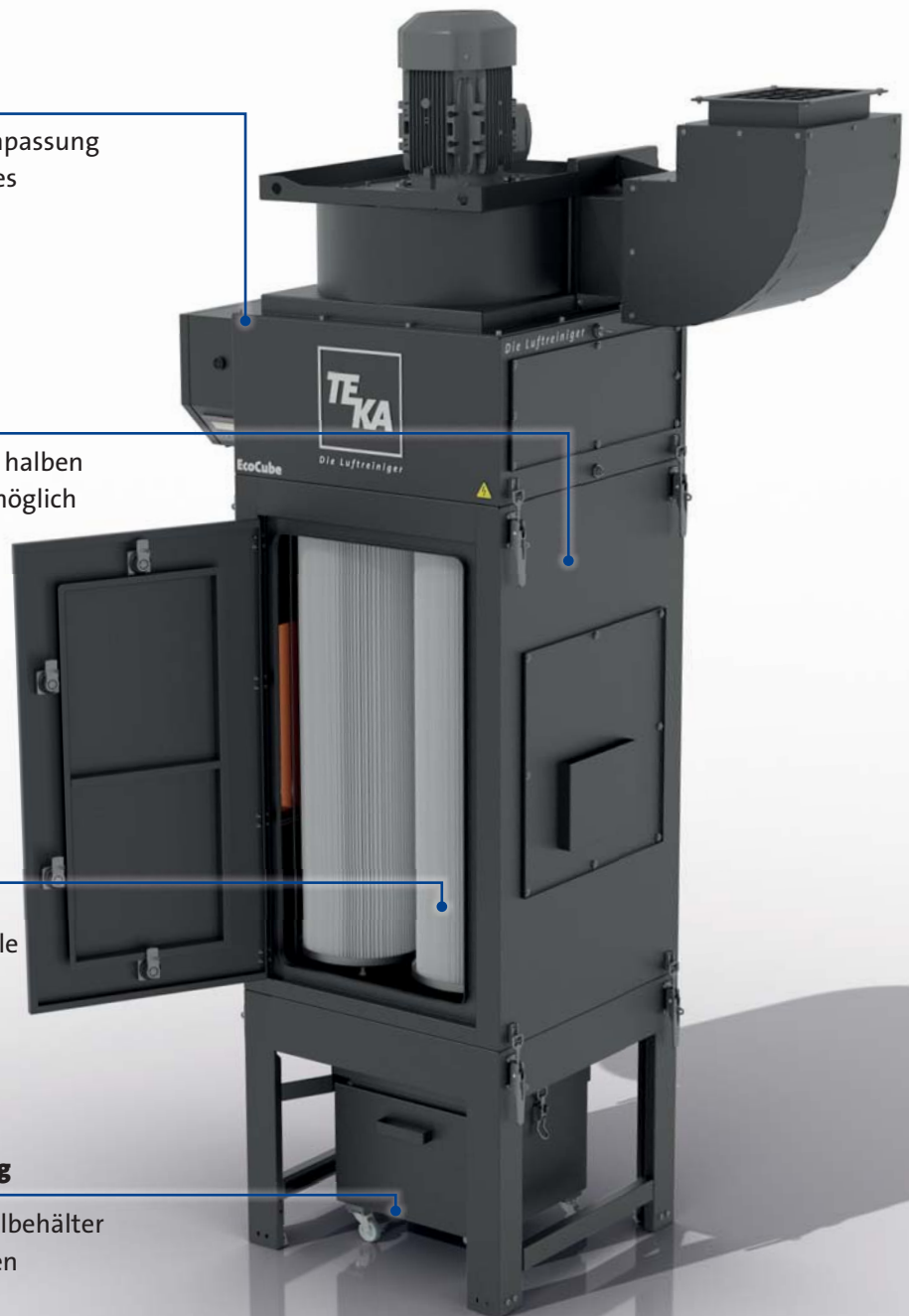
Große Filterfläche

4x 25 m² Filterpatronen mit Nanofaserauflage für maximale Filterstandzeit



Kinderleichte Staubentsorgung

Dank rollbarem Staubsammelbehälter inkl. Schnellspannverschlüssen



TECHNISCH ÜBERZEUGT ALLES AUF EINEN BLICK



TECHNISCHE DATEN EcoCube 5,5 kW

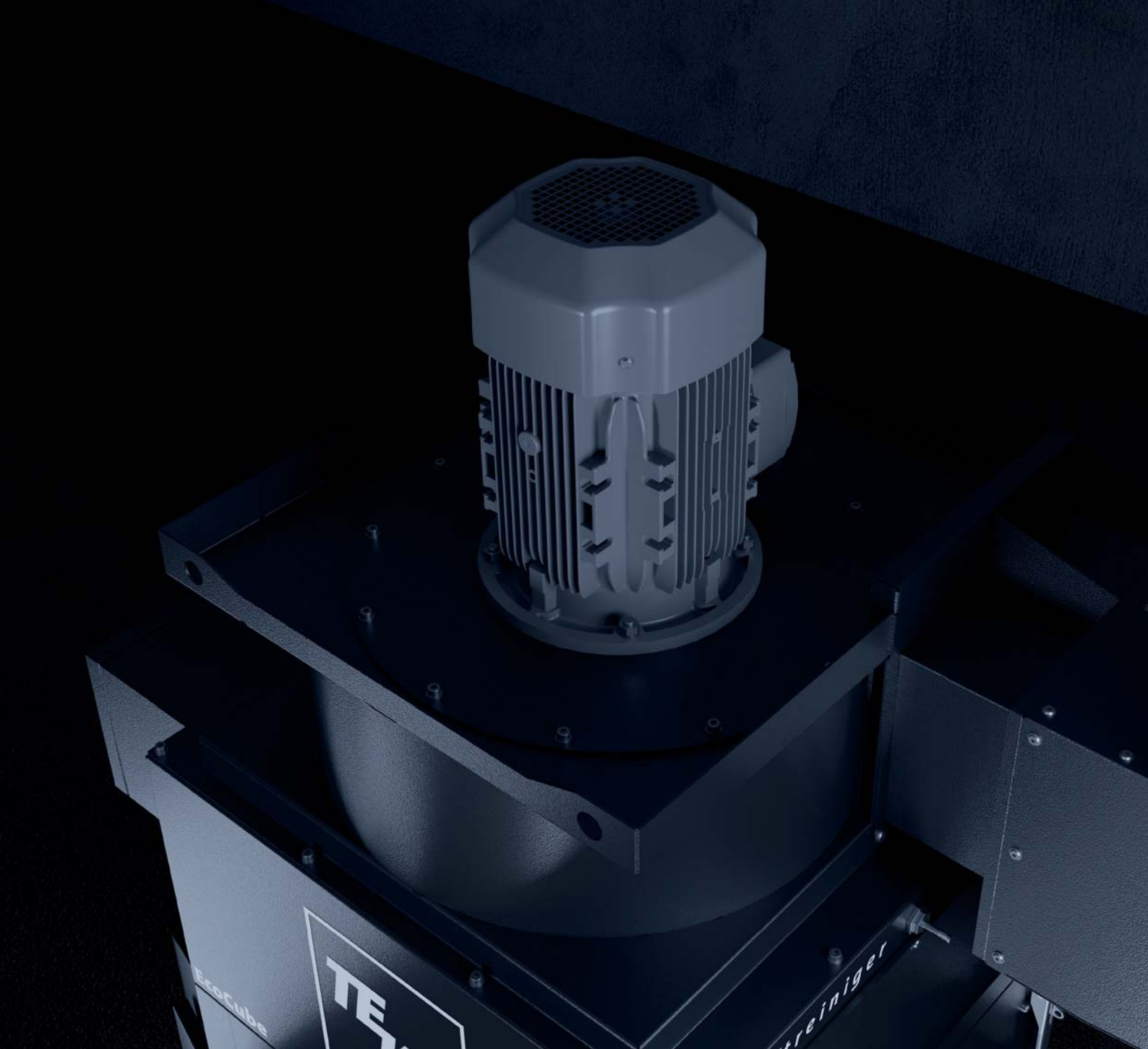
zu filterndes Medium	trockener, fettfreier bzw. ölfreier Staub / Rauche
Filterstufen	1
Filterfläche	4x 25 m ²
Filterpatrone	BIA M, Nano - Technologie
Abscheidegrad	≥ 99 %
Abreinigung	automatisch
max. Ventilatorleistung	4.500 m ³ /h
Motorleistung	5,5 kW
Anschlussspannung	400 V / 480 V
Netzfrequenz	50 Hz / 60 Hz
Stromaufnahme	11,5 A

Stromart	3Ph+N+PE
Ventilatoraufbau	auf der Anlage, inkl. Schalldämpferkanal- bogen , rechte Seite
Motorsteuerung	Frequenzumrichter
Geräuschpegel	75 dB(A)
Maße (B x T x H)	865 x 682 x 2778 mm
Farbe	RAL 7016
Ansaugstutzen	NW 250 mm über Ansaug- kanal, linke Seite
Ausblas	über Schalldämpfer- kanalbogen

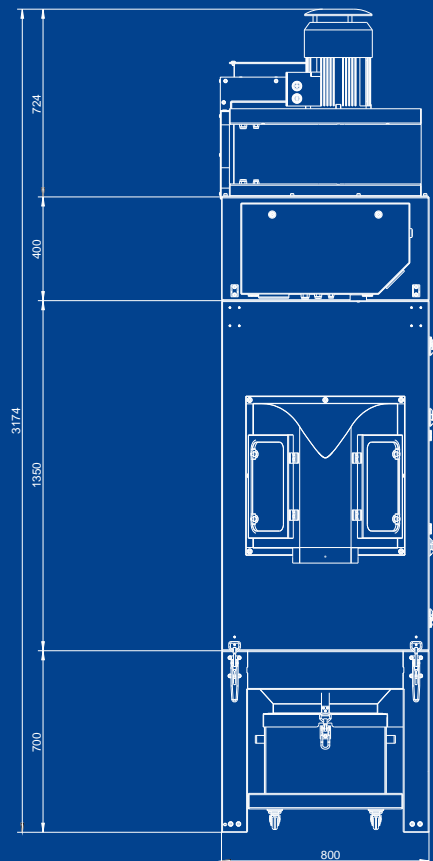
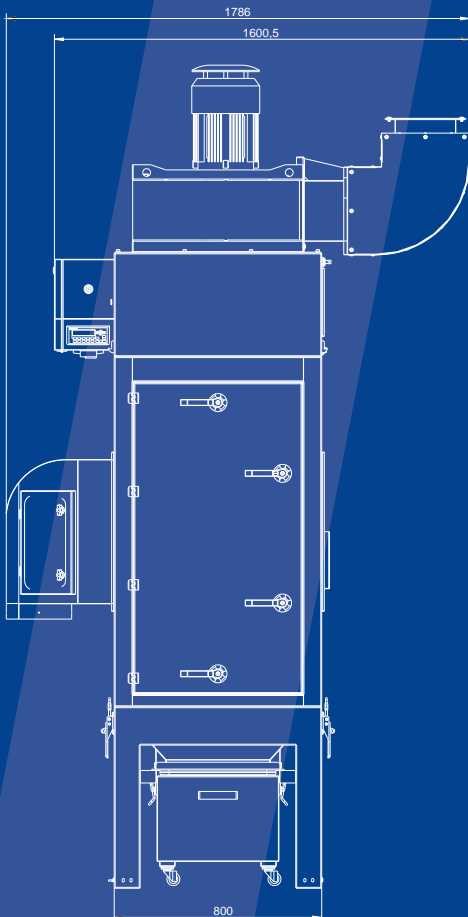
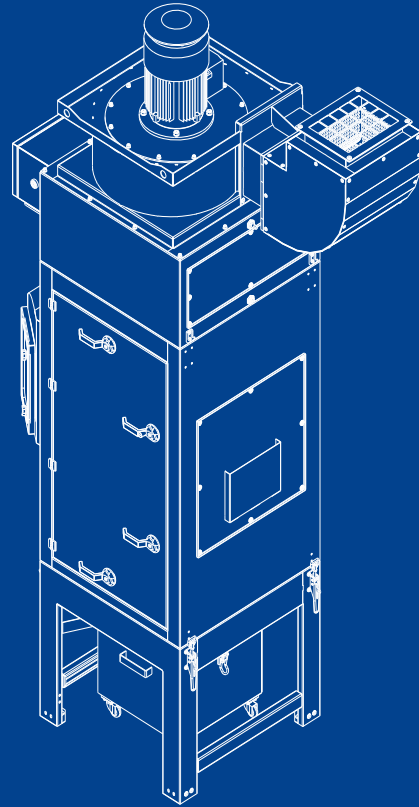
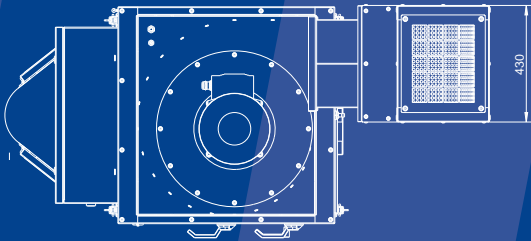
TECHNISCHE DATEN EcoCube 7,5 kW

zu filterndes Medium	trockener, fettfreier bzw. ölfreier Staub / Rauche
Filterstufen	1
Filterfläche	4x 25 m ²
Filterpatrone	BIA M, Nano - Technologie
Abscheidegrad	≥ 99 %
Abreinigung	automatisch
max. Ventilatorleistung	7.000 m ³ /h
Motorleistung	7,5 kW
Anschlussspannung	400 V / 480 V
Netzfrequenz	50 Hz / 60 Hz
Stromaufnahme	14,5 A

Stromart	3Ph+N+PE
Ventilatoraufbau	auf der Anlage, inkl. Schalldämpferkanal- bogen , rechte Seite
Motorsteuerung	Frequenzumrichter
Geräuschpegel	75 dB(A)
Maße (B x T x H)	865 x 682 x 2778 mm
Farbe	RAL 7016
Ansaugstutzen	NW 400 mm über Ansaug- kanal, linke Seite
Ausblas	über Schalldämpfer- kanalbogen



TECHNISCH ÜBERZEUGT ALLES AUF EINEN BLICK



TECHNISCH ÜBERZEUGT ALLES AUF EINEN BLICK



BESTELLDATEN

Art. Nr.	Ausführung
924500	TEKA AirCut Mittelformat inkl. Filteranlage EcoCube 5,5 kW
927000	TEKA AirCut Großformat inkl. Filteranlage EcoCube 7,5 kW
9245001	TEKA AirCut Mittelformat
9270001	TEKA AirCut Großformat
20170050	Filteranlage EcoCube 5,5 kW
20170070	Filteranlage EcoCube 7,5 kW

ERSATZTEILE

Art. Nr.	Ausführung
6161200325308	Filterpatrone, Typ "easy clean nano", 25,3m ² (Ø327 x 1200 mm)
5020007079	Filtermatten für Lüftungsgitter (10 Stück)
10030251702	PE-Beutel zur Entsorgung von Filterpatronen (4 Stück)
100302501	PE-Beutel zum Einlegen in Staubsammelbehälter (10 Stück)
9400000010	Ersatz-Dichtung für Verdrängerkörper (Ø30 mm / 10 Stück)
999204	Partikelsensor (Melderkopf)

UNSERE 14 GRÜNDE FÜR EINE ABSAUGUNG VON TEKA



Lösungsorientiert:

Wir sehen nicht das Problem, sondern finden die Lösung.



Kundenfokus:

Gemeinsam entwickeln wir passende Lösungen, speziell auf Sie zugeschnitten.



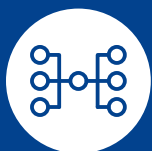
Zuverlässige Produkte:

Leistung und Funktionalität stehen im Mittelpunkt.



Nachhaltigkeit:

Eine umweltfreundliche Produktion ist uns wichtig.



Qualifizierte Beratung vor Ort:

Unser Außendienst bietet kompetente Unterstützung.



Starke Partner:

Profitieren Sie vom Know-How unserer Händlernetzwerke.



360°

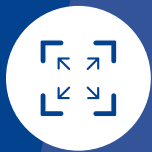
Komplettservice:

Wir begleiten Sie von der Beratung bis zur Wartung.



Fast 30 Jahre Erfahrung:

Wir sind Profis im Bereich Filter- und Absaugtechnik.



Vielseitig einsetzbar:

Unsere Produkte eignen sich für viele Anwendungen und Branchen.



Rechtskonformität:

Wir helfen Ihnen, gesetzliche Vorgaben einzuhalten.



Mitarbeitergesundheit:

Unsere Lösungen reduzieren das Risiko von gefährlichen Langzeiterkrankungen.



Arbeitgeberattraktivität:

Saubere Arbeitsplätze gehören für Fachkräfte zur Grundausstattung.



Mitarbeitermotivation:

Gesunde Mitarbeiter sind nachweislich motivierter.



Kostenreduktion:

Saubere Umgebungen schonen Maschinen und senken Wartungskosten

MACHEN SIE IHREN ARBEITSPLATZ **ZUM SAUBERSTEN ORT DER WELT**

Seit fast 30 Jahren sorgen wir überall dort für gesunde Luft, wo Rauch und Staub am Arbeitsplatz entsteht. Egal ob in der Industrie, im Labor oder im Büro - für saubere Luft gibt es immer eine Lösung. Dafür entwickeln wir gemeinsam mit unseren Kunden ein passendes Konzept, denn wir sind die Sondermaschinenbauer, die Arbeitsschutz-Profis oder auch einfach #dieLuftreiniger.

TEKA Absaug- und Entsorgungstechnologie GmbH

Millenkamp 9 · D-48653 Coesfeld

Tel. +49 2541 84 84 1-0

info@teka.eu

www.teka.eu



@teka.die.luftreiniger

